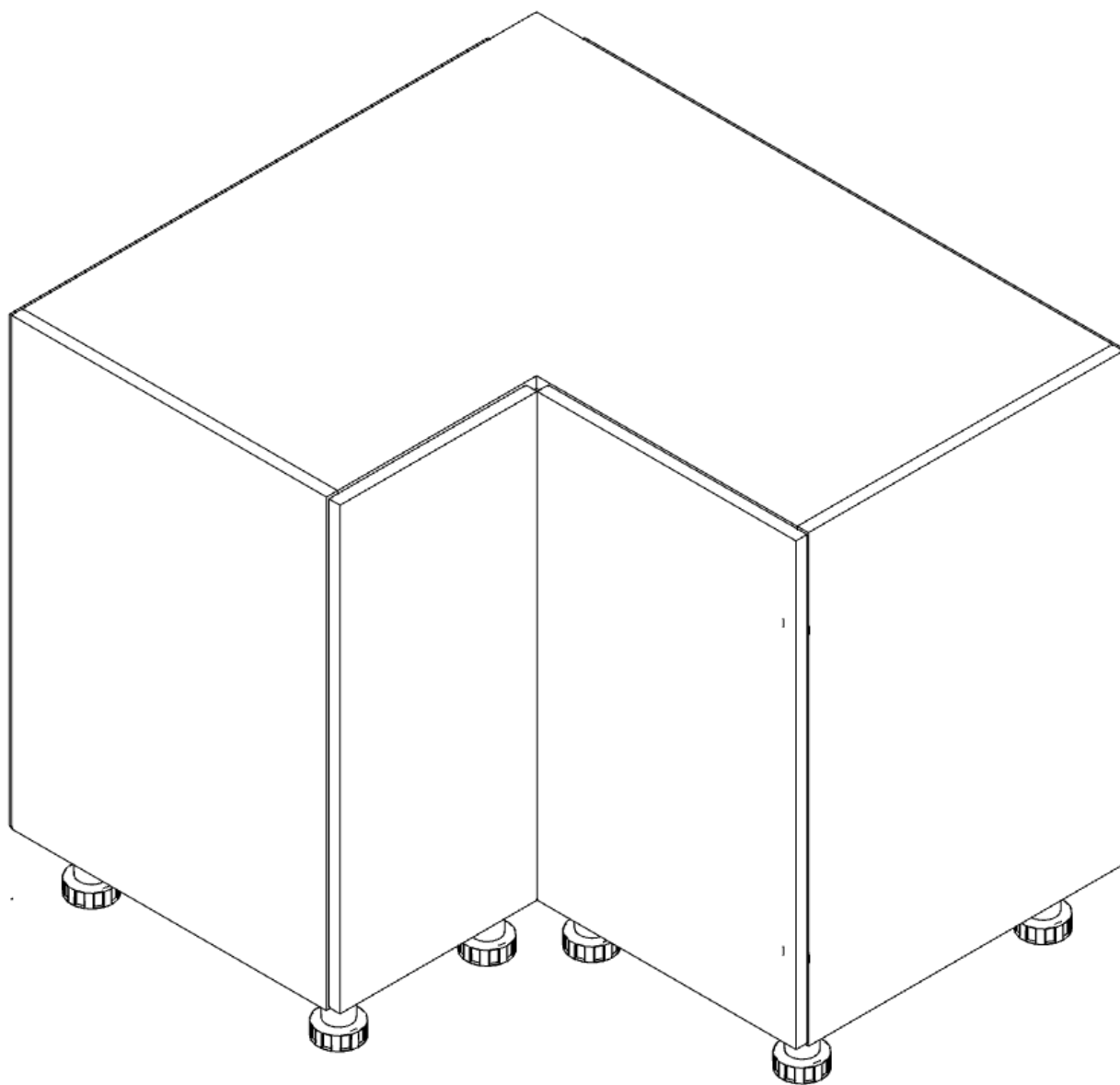


INSTRUKCJA MONTAŻU

Narożna 90° drzwi składane | DN01



Szerokość lewa: 850mm

Wysokość: 720mm

Głębokość lewa: 510mm

Szerokość prawa: 950mm

Głębokość prawa: 510mm



UWAGA! PRZED PRZYSTAPIENIEM DO MONTAŻU NALEŻY ZAPOZNAĆ SIĘ Z INSTRUKCJĄ.

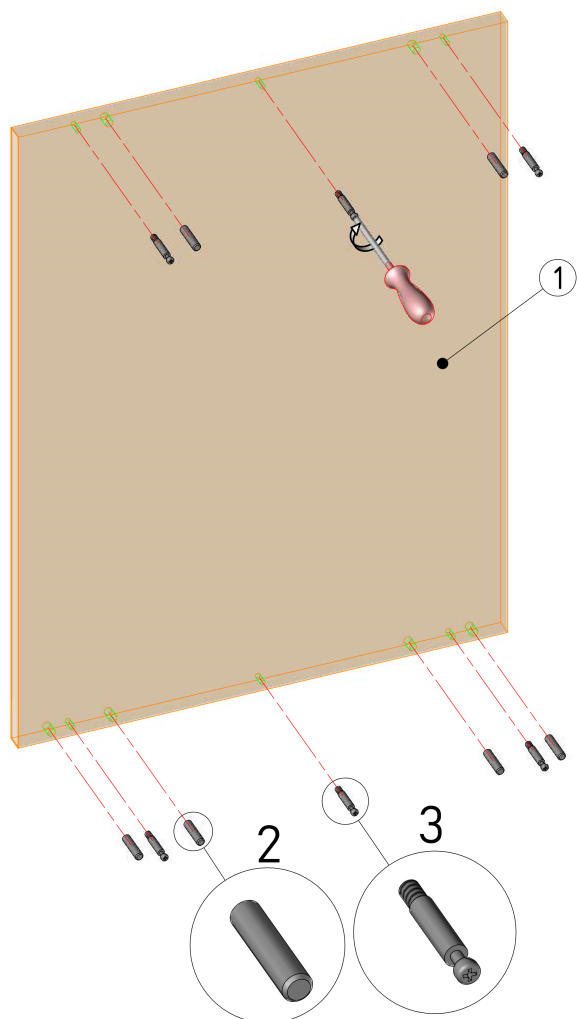
1. Przed przystąpieniem do montażu należy sprawdzić zawartość zamówienia pod względem ilościowym i jakościowym. W przypadku wystąpienia braków, bądź uszkodzeń materiałów należy je zgłosić producentowi.
2. Montaż mebla należy wykonywać na płaskiej, suchej i czystej powierzchni.
3. Do motażu mebli należy korzystać wyłącznie z okuć załączonych w zamówieniu.
4. W meblach wykonane są wszystkie potrzebne otwory montażowe, wykonywanie otworów samodzielnie zabiera klientowi prawo do reklamacji.
5. Należy sprawdzić, czy w otworach montażowych nie znajdują się wióry, jeśli takowe są, należy je bezzwłocznie usunąć.
6. Po złożeniu i zamontowaniu wszystkich szafek, należy wyregulować zawiasy, siłowniki, prowadnice szuflad, w celu uzyskania właściwych efektów oraz zapobiegnięciu uszkodzeń ww. mechanizmów.

OGÓLNE ZASADY UŻYTKOWANIA ORAZ KONSERWACJI MEBLI.

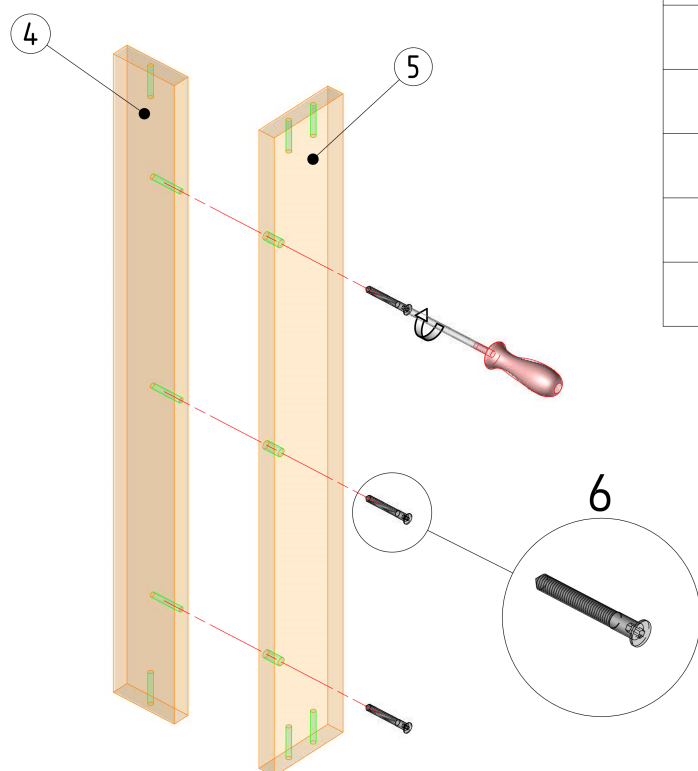
1. Mebel przeznaczony jest do stosowania w pomieszczeniach, w których wilgotność nie przekracza 65%.
2. Mebel nie może być wystawiony na bezpośrednie działanie źródeł ciepła, wody, promieniowania słonecznego.
3. Każdy mebel należy dokładnie wypoziomować w celu eliminacji naprężeń w miejscach łączenia.
4. Elementy wysokie (np. szafy, słupki kuchenne) należy przymocować do ściany za pomocą dołączonych kątowników.
5. W przypadku szafek wiszących należy je przymocować do ściany przy pomocy elementów dołączonych do zamówienia (zawieszka, listwa montażowa). Nie dołączamy elementów, które służą do mocowania listwy do ściany, ze względu na wiele rodzajów ścian.
6. Zalecamy stosowania naszych produktów do czyszczenia i konserwacji mebli. Mebli nie należy czyścić środkami chemicznymi, ze względu na możliwość uszkodzenia powierzchni.

INSTRUKCJA MONTAŻU

KORPUS | PLECY HDF | MIMOŚRODY



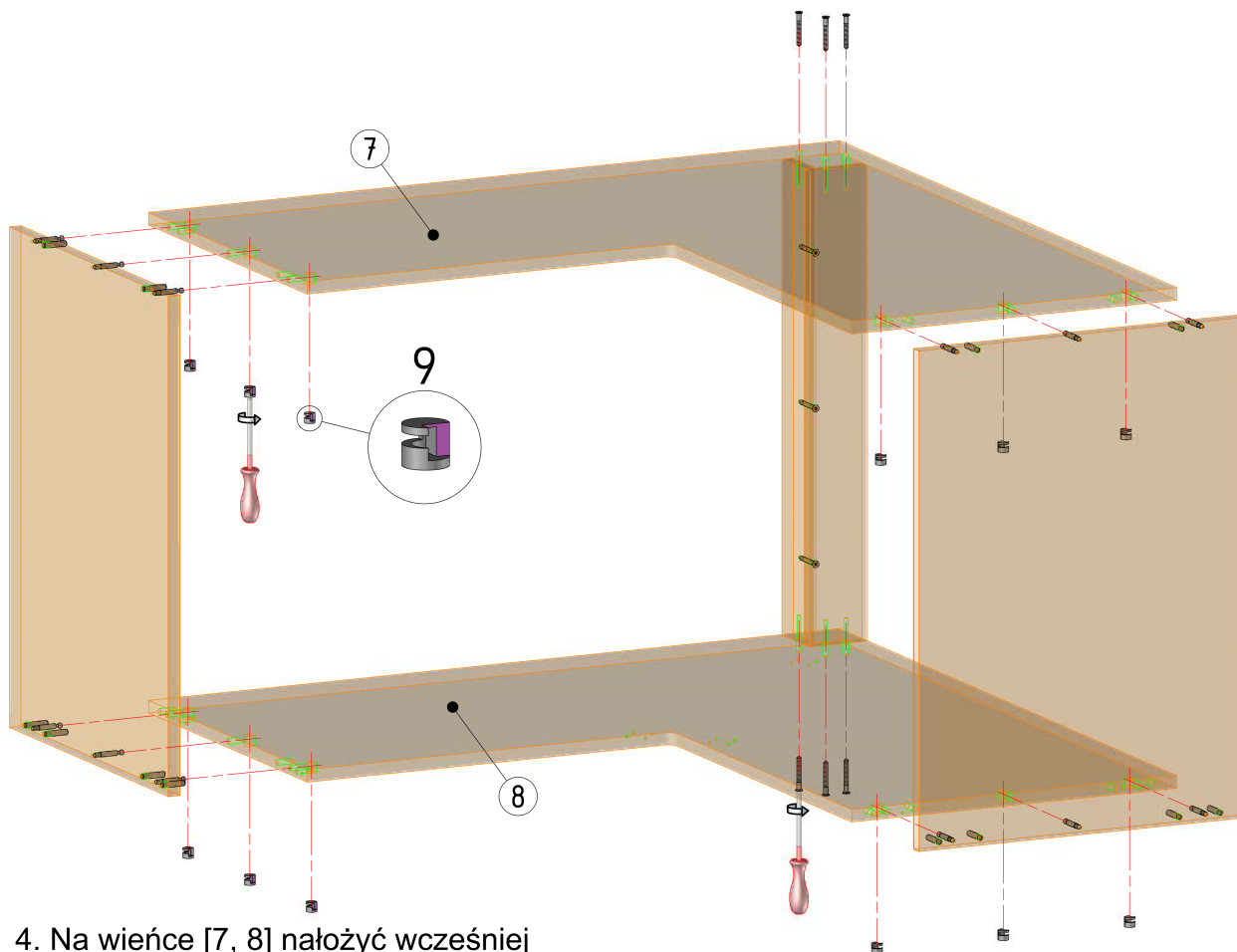
1. Wbić kołki drewniane [2] w bok szafki [1] przy pomocy młotka.
2. Wkręcić trzpień mimośrodów [3] w bok szafki [2] przy pomocy śrubokręta.
3. Skręcić ze sobą listwę lewą [4] i listwę prawą [5] za pomocą konfirmatów [6].



Nr.	Nazwa
1	Bok szafki
2	Kołek drewniany
3	Trzpień mimośrodu
4	Listwa lewa
5	Listwa prawa
6	Konfirmat

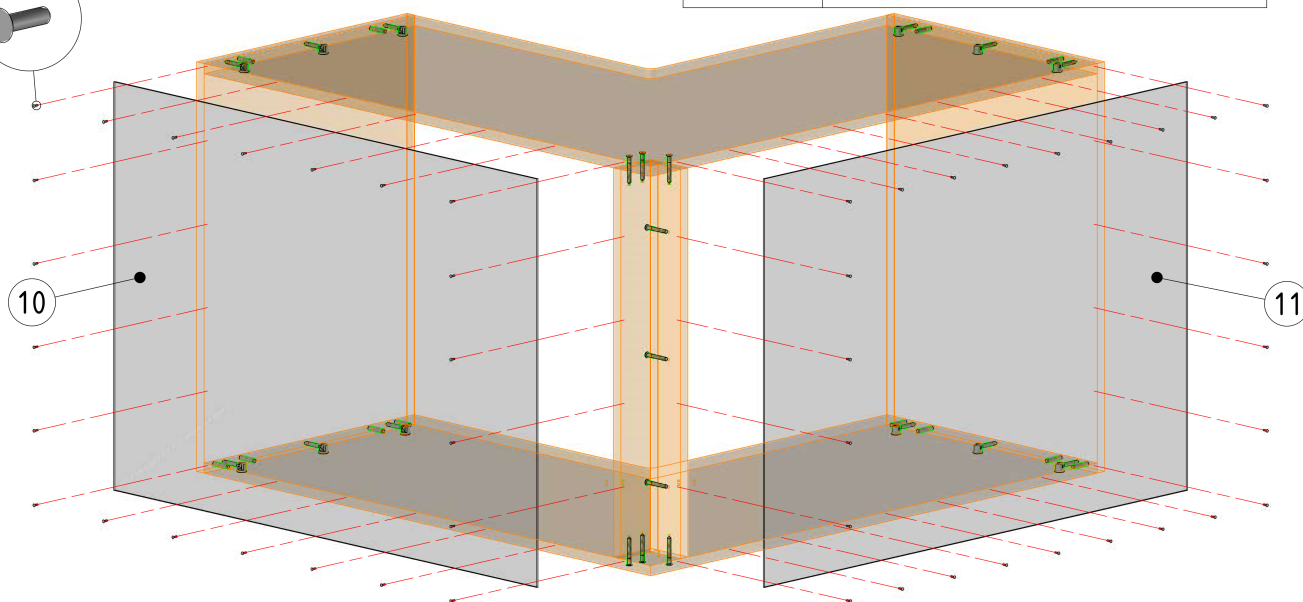
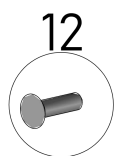
INSTRUKCJA MONTAŻU

KORPUS | PLECY HDF | MIMOŚRODY



4. Na wieńce [7, 8] nałożyć wcześniej uzbrojone boki [1] i wsunąć okucia w otwory montażowe.
 5. Wszystkie połączenia zabezpieczyć bębнем mimośrodowym [9].
 6. Do skonstruowanego korpusu przybić plecy [10, 11] przy pomocy gwoździ dołączonych do zamówienia.

7	Wieniec górny
8	Wieniec dolny
9	Bęben mimośrodowy
10	Ściana tylna prawa
11	Ściana tylna lewa
12	Gwóźdź HDF



INSTRUKCJA MONTAŻU

MONTAŻ NÓŻKI KUCHENNEJ STANDARDOWEJ

